

캐터필라 뉴제너레이션 굴착기 310



본 사진에는 일부 옵션사양이 포함되어 있으며 실제와 다를 수 있습니다. 효율 및 성능은 최대치/추정치 기준으로 작성되었습니다.

최상의 운전공간



- 동급 최대 운전공간
- 에어서스펜션 열선시트
- 조절형 손목 받침대
- 오토 에어컨

8" LCD 모니터(터치식)



- 간편한 조작성과 직관성
- 지형 경사도 표시
- 운전자 맞춤형 설정
- 정품 후방카메라

조이스틱 주행 모드



- 버튼 하나로 조이스틱 주행 모드 변환
- 크루즈 컨트롤

스마트 시스템



- 오토 엔진아이들러
- 오토 섯다운
- 오토 스윙브레이크
- 오토 투 스피드 주행

안티 드리프트 밸브



- 붐/스틱 실린더 처짐 방지 밸브

작업 사양



- 사이드 고정 붐 / 롱 스틱
- 2nd Aux (회전집게)
- 플로팅 블레이드

정비 편의성



- 정비 최적화 설계
- 오픈 타입 리어 커버
- 편리한 MCV 밸브 접근성



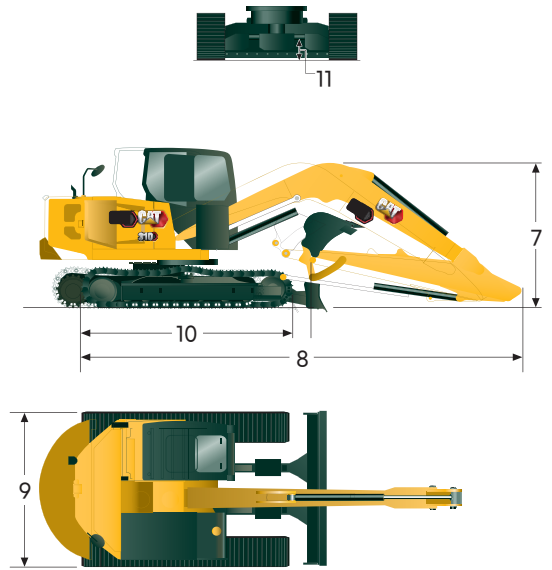
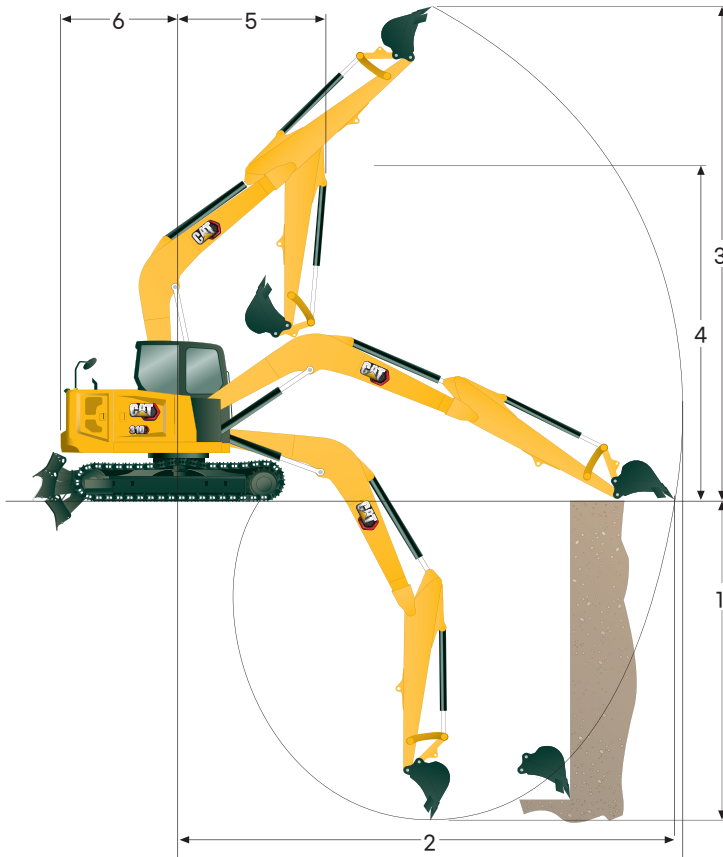
YouTube
채널해인

NAVER

캐타롤



캐터필라 뉴제너레이션 굴착기 310



구분	단위	310	
운전 중량	kg	9,980	
엔진	모델명	CAT 3.3B	
	정격 출력	ps/rpm	74/2,200
	최대 토크	kg.m/rpm	27/1,500
유압	사용 압력	bar	285
	토출 유량@2,400rpm	L/min	233
	주행 속도(최대)	km/hr	4.9
성능	선회 속도	rpm	10.6
	등판 능력	도	21
	접지압(최대 중량시)	kg/cm ²	0.39
슈퓑	mm	450	
블레이드(폭x높이)	mm	2,467x493	
팀블러 중심간 거리	mm	2,600	
트랙 높이	mm	640	

구분	단위	310		
작업 범위	1	최대 굴삭깊이	mm	5,336
	2	최대 굴삭반경	mm	7,820
	3	최대 굴삭높이	mm	8,095
	4	최대 덤프높이	mm	5,655
외관	-	붐	mm	4,300
	-	스틱	mm	2,500
	5	최소 회전 반경	mm	2,116
	6	선회 반경	mm	1,800
	7	전고	mm	3,210
	8	전장	mm	6,790
	9	전폭	mm	2,470
	10	트랙 길이	mm	3,225
	11	최저 지상고	mm	356

* 상기 운전 중량은 정품 웨이트 미장착 기준입니다. * 제원은 옵션사항마다 차이가 있으며 성능 개선을 위해 예고없이 변경될 수 있습니다.

